

RO-120/400 B

L'acqua microbiologicamente pura,
ideale per l'uso domestico ed alimentare



R-EVOLUTION
MACHINE

OSMOSI
INVERSA

L'ACQUA PURA A CASA TUA



BERE TUTTI I GIORNI UN'ACQUA VERAMENTE PURA MIGLIORA LA SALUTE E IL BENESSERE PSICOFISICO



**INDICATA PER IL TRATTAMENTO DELL'ACQUA PROVENIENTE
DALL'ACQUEDOTTO DESTINATA AL CONSUMO UMANO**



Conforme al D.M. n°25 del 07/07/2012 del Ministero della Salute.
L'acqua erogata dai dispositivi R-EVOLUTION è conforme
al Decreto Legislativo 31/2001 e successive modifiche.



Prodotto Italiano

OSMOSI INVERSA

OSMOSI INVERSA (RO dall'inglese Reverse Osmosis), detta anche iperfiltrazione (IF)

L'osmosi inversa è una tecnologia che si è venuta ad affermare negli ultimi 10 anni ed è oggi considerata in assoluto la più efficace per la filtrazione dell'acqua.

Garantisce un abbattimento del residuo fisso (sali, metalli pesanti, contaminanti...) oltre il 90% (fino al 99,9%) e di tutti gli elementi in sospensione di dimensione inferiore a 0,001 micron.

È comunemente usata negli ospedali (per l'uso di apparecchi medicali per emodialisi) aziende alimentari, laboratori, etc.etc.

COS'È? È il processo in cui si forza il passaggio delle molecole di solvente dalla soluzione più concentrata alla soluzione meno concentrata ottenuto applicando alla soluzione più concentrata una pressione maggiore della pressione osmotica. In pratica viene realizzata con una membrana che trattiene il soluto da una parte impedendone il passaggio e permette di ricavare il solvente puro dall'altra.

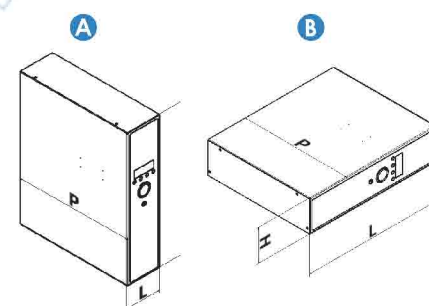
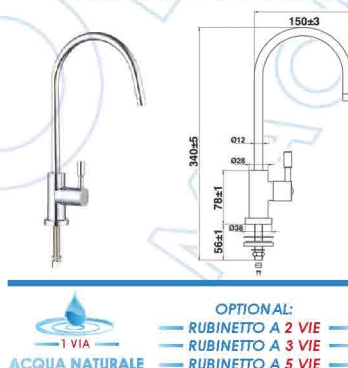
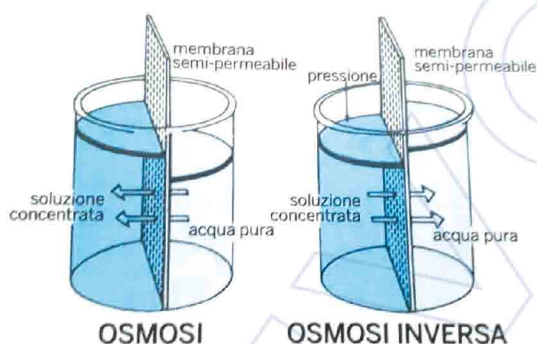
Questo fenomeno non è spontaneo e richiede il compimento di un lavoro meccanico pari a quello necessario per annullare l'effetto della pressione osmotica.

IL RISULTATO È UN'ACQUA PURA E LEGGERA

CARATTERISTICHE TECNICHE

ALIMENTAZIONE	220V-50Hz
POMPA A MEMBRANA 5800	200l/h
MEMBRANA OSMOTICA	N.1 da 400 GPD
FILTRO1 PER SEDIMENTI	Da 5 MICRON
FILTRO 2 IN CARBONI	Da 5 MICRON
PRESSIONE D'ESERCIZIO	9 bar
PRESSIONE ACQUA IN ENTRATA	MIN 2 bar MAX 3.5 bar
PERCENTUALE DI REIEZIONE	90% - 95%
TOTALE SOLIDI DISCIolti IN ENTRATA	MAX 2000mg/l
Ph CONSENTITO ACQUA IN ENTRATA	MIN 3-MAX 11
PRESSOSTATO DI SICUREZZA	1
PRESSOSTATO DI SPILLATURA	1
MANOMETRO CONTROLLO PRESSIONE	1
CENTRALINA ELETTRONICA:	
<ul style="list-style-type: none"> • SENSORE ANTIALLAGAMENTO CON BLOCCO FUNZIONI ED INGRESSO ACQUA • SEGNALE FILTRI ESAURITI • AUTO FLUSHING DELLE MEMBRANE PROGRAMMABILE • LED ALLARMI 	
PESO	16 Kg
DIMENSIONI	490Lx120Hx400P
GARANZIA	24 MESI
MANUALE E CONFORMITÀ	CE

RUBINETTO DI SERIE



DIMENSIONI INGOMBRO:

490 L x 120 H x 400 P

A - CONFIGURAZIONE VERTICALE SOTTO LAVELLO
B - CONFIGURAZIONE ORIZZONTALE SOTTOZOCOLO



Prodotto Italiano

C&C s.r.l.

Sede Legale Via Bonistallo 50/B 50053 Empoli (FI) Tel. 0571 073068 - 073024
Capitale Sociale int. Vers. 10.000 euro COD. REA FI -652832 P. IVA 06744520484 info@ccsr.l.eu
www.r-evolution.it

